



EQUIPTRANS

EQUIPOS PARA EL TRANSPORTE Y MEDIO AMBIENTE
TRANSPORT AND ENVIRONMENT EQUIPMENT



HYDRAULIC HOOKS

We manufacture all of our models, and the majority of their constituent parts, right through from initial metal cutting and working to painting and final assembly.

In addition, we carry out a prior study of the lorry to be used in order to analyse which of our models are compatible with it and to identify any modifications which might be required. This is demonstrated in our two new lines of lorry loading equipment for semi-trailers with boxes of up to 8 meters and our agricultural trailers. Because we can personalize our models, all aspects of our products are extremely versatile: we adapt to your requirements, installing options for the lorry-loaders such as hydraulic towers with height regulation (hydraulic hooks), rollers, hydraulic supports, etc.

We employ state-of-the-art technology in the manufacture of our lorry-loaders, bodies and containers, including specialist, cutting edge equipment operated by our highly qualified staff, and this ensures that our products offer the perfect solution for your needs in terms of quality, reliability, robustness and price.



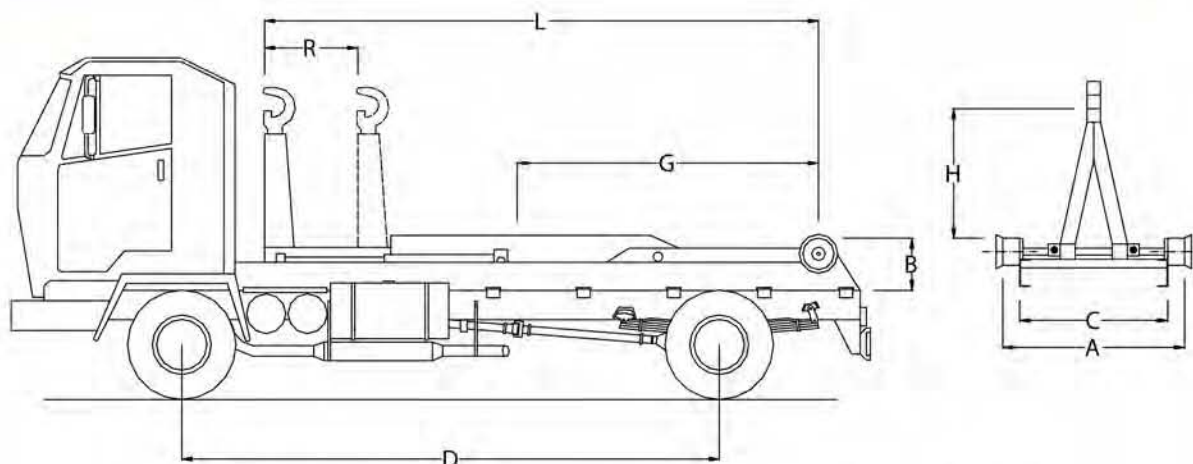
EQUIPOS DE GANCHO

La elaboración de los diferentes modelos, así como de la mayoría de sus partes constituyentes se realiza en su totalidad dentro de nuestra empresa: desde el corte de chapas o torneado de piezas, al pintado y montaje final.

Así mismo, se realiza el estudio previo del camión a utilizar y los modelos compatibles, analizando las diferentes modificaciones que posteriormente serán llevadas a cabo. Sirvan como ejemplo las dos nuevas líneas de equipos multibasculantes para semiremolques con cajas hasta 8 metros y remolques agrícolas. Esta posibilidad de personalización del modelo hacen que nuestros productos sean de una gran versatilidad en todos los aspectos: nos adaptamos a sus necesidades, instalando como opción en los multibasculantes Torre hidráulica con regulación en altura (gancho hidráulico), rodillos, apoyos hidráulicos, etc.

Para nuestros procesos de fabricación de Multibasculantes, Carrocías y Contenedores, disponemos de la más moderna tecnología, maquinarias específicas de última generación y un cualificado grupo de profesionales, que hacen de nuestros productos la solución más adecuada a sus necesidades por su calidad, fiabilidad, robustez y economía.





DATOS TÉCNICOS / TECHNICAL DATA

JI - 10000-C

JI - 10000-L

CAPACIDAD DE CARGA / LOAD CAPACITY	10.000 Kg	10.000 Kg
LONGITUD DEL EQUIPO / LENGTH (L)	4.100 mm	4.350mm
CENTRO DE GRAVEDAD / GRAVITY CENTER (G)	2.350 mm	2.450 mm
PESO / WEIGHT	1.370 Kg	1.400 Kg
ÁNGULO DE BASCULACIÓN / BASCULATION ANGLE	52°	51°
ANCHO DE GUÍA DEL EQUIPO / EQUIPMENT GUIDE WIDTH (A)	1.070 mm	1.070 mm
ANCHURA DEL CHASIS / CHASSIS WIDTH (C)	855 mm	855 mm
ALTURA DEL GANCHO / HOOK HEIGHT (H)	1.350 mm	1.350 mm
ALTURA SOBRE EL CAMIÓN / ABOVE TRUCK HEIGHT (B)	260 mm	260 mm
RECORRIDO TORRETA / TOWER TRAIL (R)	650 mm	750 mm

EQUIPAMIENTO / EQUIPMENT

- Sistema de anclaje de contenedores mecánico / Mechanic container attachment system
- Distribuidor de mandos de accionamiento neumático desde la cabina del vehículo / Controls distributor pneumatically operated from the vehicle cab

OPCIONAL / OPTIONS

- Sistema de anclaje de contenedores accionado mediante cilindro hidráulico / Container anchor system operated by hydraulic cylinder
- Columna-gancho del equipo extensible verticalmente, accionada por cilindro hidráulico / Vertically extensible hook column operated by hydraulic cylinder

HYDRAULIC SYSTEM

Caudal de bomba / Pump flow	40-50 l/min
Presión de trabajo / Work pressure	280 Kg/cm
Capacidad depósito / Tank capacity	50 l

CHASIS CABINA (orientativo) / CAB CHASSIS (orientative)

Peso máximo autorizado / Max authorized weight	12.000 - 18.000 Kg
Distancia entre ejes / Axis distance (D)	4.000 - 4.300 mm

**OFICINAS CENTRALES Y FÁBRICA
HEADQUARTERS AND FACTORY**
Pol. Ind. Casanova C/ Illes Balears 17
Els Monjos 08730 BARCELONA
Tel. 938 186 460 - F. 938 186 578



EQUIPTRANS
EQUIPOS PARA EL TRANSPORTE Y MEDIO AMBIENTE

EQUIPTRANS S.A.

**FÁBRICA ALCARRÀS
ALCARRÀS FACTORY**

Pol. Ind. Alcarràs Nave 15-16
Alcarràs 25180 LLEIDA

Tel. 973 791 790 - F. 973 791 759

e-mail: equiptrans-alcarras@equiptrans.net